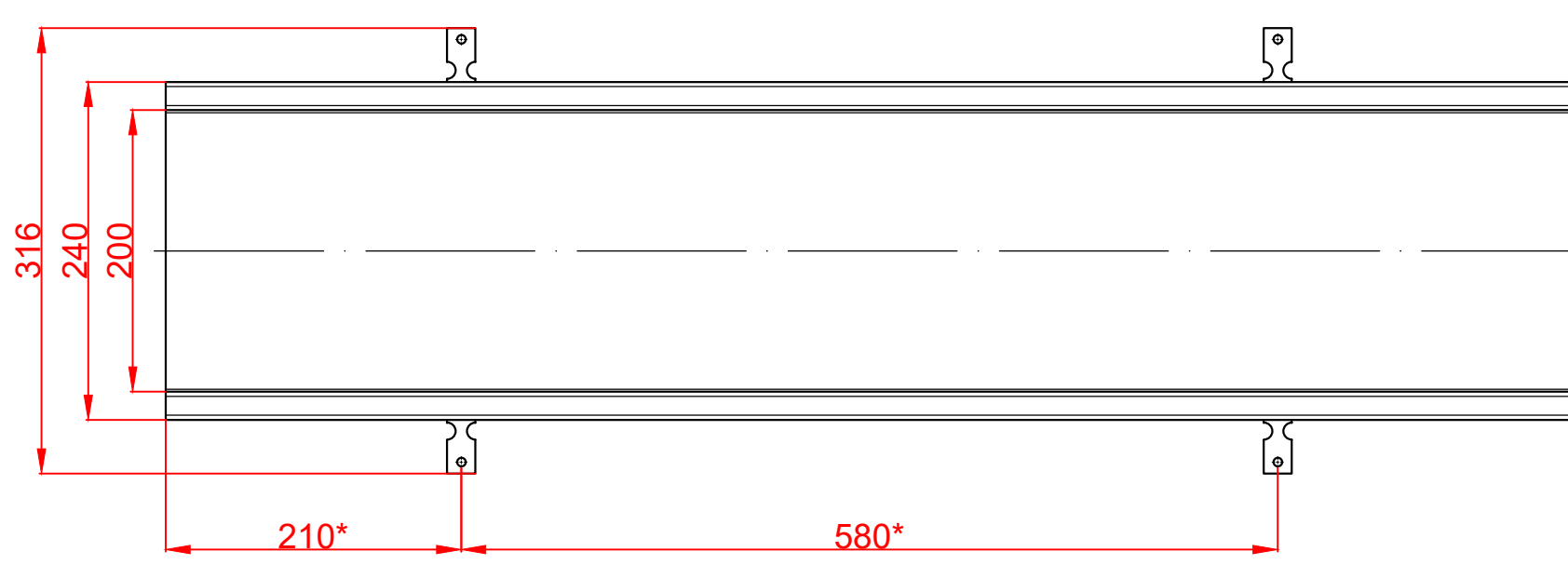
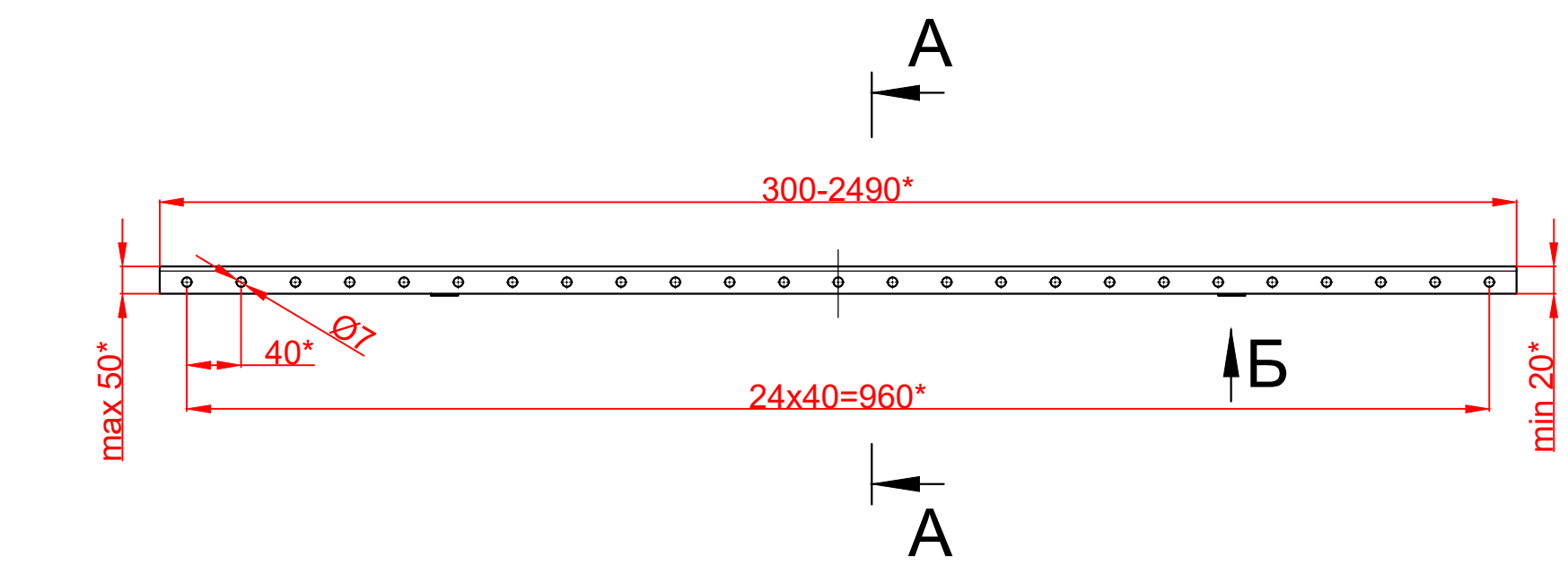
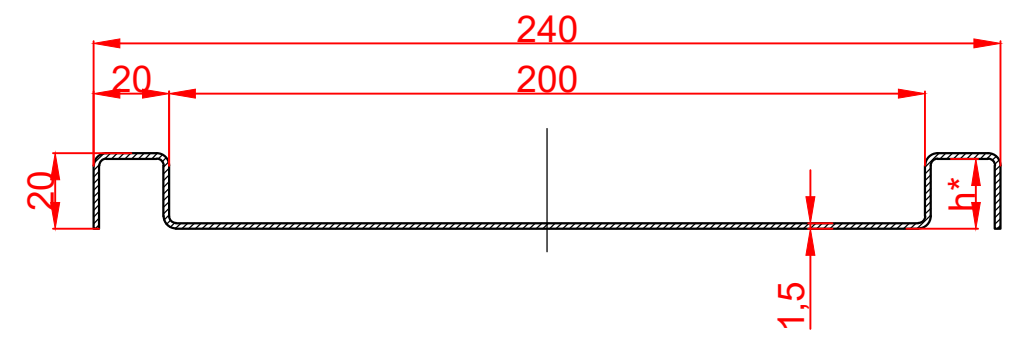


Справ. №
Подп. и дата
Инд. № дубл.
Взам. инв. №
Подп. и дата
Инд. № подл.

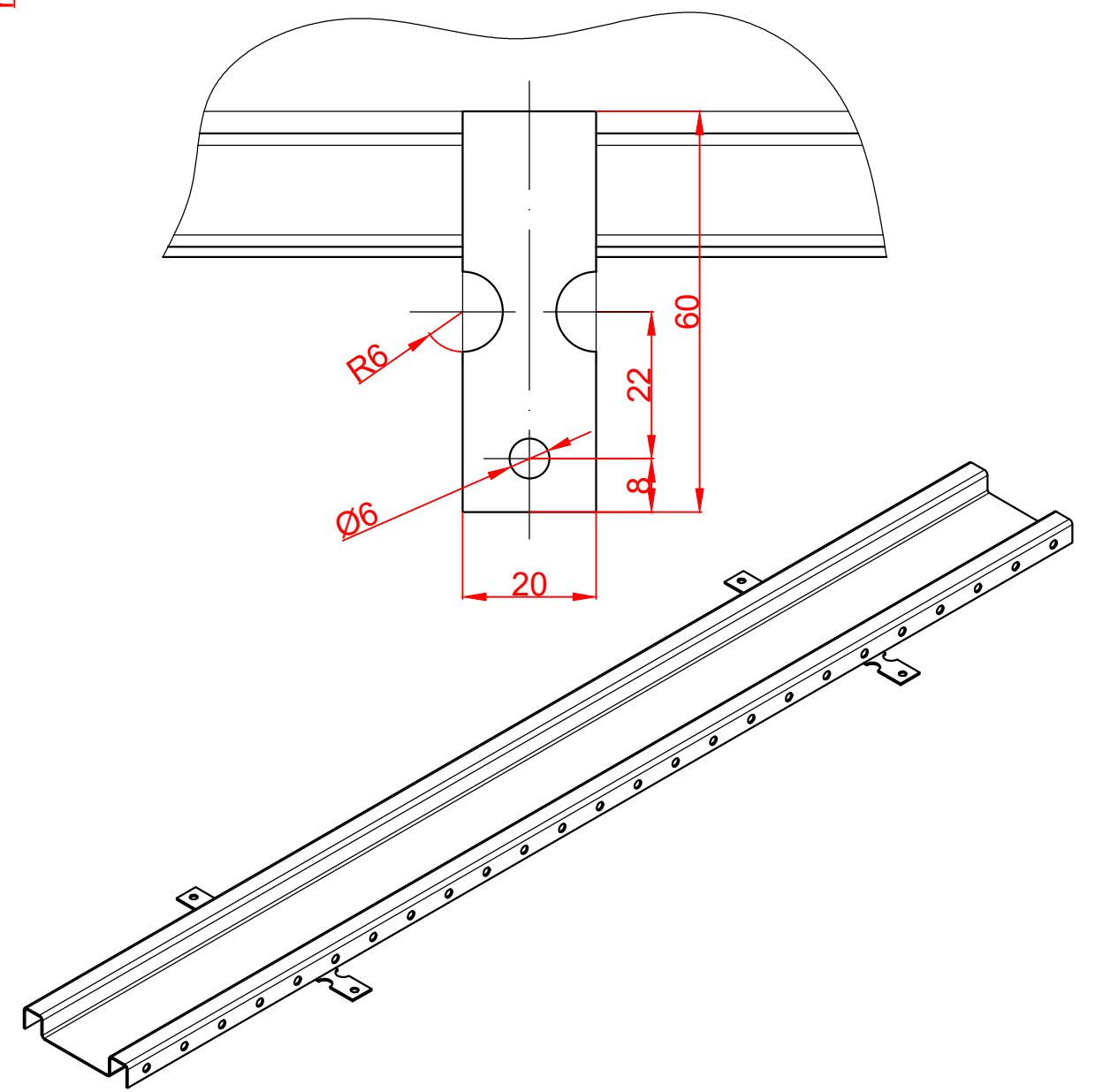
Количество	1 шт
Материал	AISI 304/316
Уклон	0,5%
Соединение	Под сварку/фланец
Общий допуск	±2 мм
Закладные и опоры	4 шт/изд.
Примечания	* - размеры корректируются по проекту



A-A (1:2)



Б (1:1)



				Арт. SF20020...50NS			
Изм. Лист	№ докум.	Подп.	Дата	Лоток ЛВ-200.20-50-НС SteeFloor	Лит.	Масса	Масштаб
Разраб.							1:5
Пров.					Лист 1	Листов 1	
Т. контр.				Нержавеющая сталь	STEELLOT		
Н. контр.					Копировал		
Утв.					Формат А3		